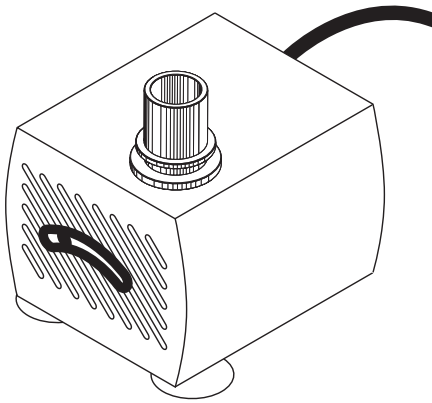


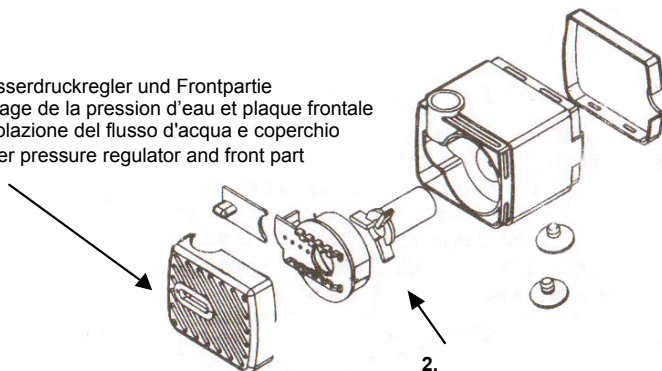
BEDIENUNGSANLEITUNG  
INSTRUCTIONS  
ISTRUZIONI  
INSTRUCTIONS



PUMP 150 USB

Öffnen der Pumpe  
Ouvrir la pompe  
Aprire la pompa  
Open the pump

Wasserdruckregler und Frontpartie  
réglage de la pression d'eau et plaque frontale  
regolazione del flusso d'acqua e coperchio  
water pressure regulator and front part



1.  
Vorsichtig von Hand öffnen  
ouvrir soigneusement à la main  
aprire a mano con attenzione  
carefully open by hand

2.  
Rotor reinigen  
nettoyer le rotor  
pulire il rotore  
clean the rotor

DEUTSCH  
ANWEISUNGEN

- Die Wassermenge kann am Hebel +/- verstellt werden.
- Die Pumpe ist nur für Zimmerbrunnen geeignet.
- Die Pumpe nie trocken laufen lassen und sofort austauschen, wenn sie beschädigt ist.
- Die Pumpe muss alle 3 bis 4 Monate gereinigt werden. Dazu können die Frontpartie und der Rotor entfernt werden (Abb. unten).
- Zimmerbrunnen regelmässig reinigen.
- Vor der Reinigung oder diversen Manipulationen immer den USB-Stecker herausziehen.
- Keine beschädigten Netzkabel verwenden. Beschädigte Netzkabel sofort reparieren lassen.
- Der USB-Stecker sollte nicht mit Wasser in Berührung kommen.

VIELEN DANK UND VIEL FREUDE MIT IHRER PUMPE VON CLIMAQUA®

FRANÇAIS  
INSTRUCTIONS

- La quantité d'eau peut être réglée par l'amanette +/-.
- La pompe convient uniquement aux fontaines d'intérieur.
- Ne jamais laisser fonctionner la pompe à sec et la remplacer immédiatement si elle est endommagée.
- La pompe doit être nettoyée tous les 3 à 4 mois. Pour ce faire, la partie avant et le rotor peuvent être démontés (voir au-dessous).
- Nettoyer régulièrement la fontaine d'intérieur.
- Avant le nettoyage ou d'autres manipulations, toujours débrancher la prise USB.
- Ne pas utiliser un câble d'alimentation endommagé. Il faut le faire immédiatement réparer.
- La prise USB ne doit pas entrer en contact avec l'eau.

MERCI ET PROFITEZ BIEN DE VOTRE POMPE CLIMAQUA®

ITALIANO  
ISTRUZIONI D'USO

- Il flusso d'acqua può essere regolato colla leva +/-.
- La pompa è adatta unicamente a fontane da interni.
- Non fare funzionare mai la pompa a secco. In caso di danneggiamento, sostituirla immediatamente.
- La pompa deve essere pulita ogni 3 - 4 mesi. Per pulirla, è possibile rimuovere il pannello frontale e il rotore (vedi sotto).
- Prima della pulizia o di altri interventi di manutenzione, è sempre necessario staccare la spina USB.
- Le fontane da interni non sono adatte all'uso in ambienti esterni.
- Non usare cavi di alimentazione danneggiati. In caso di danneggiamento, farli riparare immediatamente.
- La spina USB non deve venire a contatto con l'acqua.

VI RINGRAZIAMO E VI AUGURIAMO PIACEVOLISSIMI MOMENTI CON LA VOSTRA POMPE DI CLIMAQUA®

ENGLISH  
INSTRUCTIONS

- The water pressure can be adjusted with the +/- regulator.
- The fountain must stand vertically.
- The pump is only suitable for indoor fountains.
- Never let the pump run dry and replace it immediately, once it is damaged.
- The pump must be cleaned every 3 to 4 months. In so doing, the front section and rotor may be removed (see drawing).
- Clean the indoor fountain regularly.
- Before cleaning or handling the pump in any way, always pull the USB plug from the wall socket.
- Indoor fountains are not suitable for installation outdoors.
- Do not use damaged power cords. Repair them immediately.
- The USB plug must not come into contact with the water.

THANK YOU VERY MUCH. WE HOPE YOU ARE DELIGHTED WITH YOUR PUMP FROM CLIMAQUA®



Stecker und Schalter vom Wasser fern halten  
Gardez la prise et le régulateur hors de l'eau  
Tenere la spina e l'erogatore fuori dall'acqua  
Keep plug and switch out of the water

WE DESIGN FOR  
LIVING WITH NATURE

---

CLIMAQUA® Produkte sind Unikate und werden aus natürlichen Materialien von Hand gefertigt. Besuchen Sie unsere Webseite, um mehr über die CLIMAQUA® Welt zu erfahren. Dort zeigen wir Ihnen weitere FLAMES, sowie auch das ganze Sortiment an FOUNTAINS, PLANTERS und BOUTIQUE.

Les produits CLIMAQUA® sont uniques et fabriqués à la main à partir de matériaux naturels. Pour plus d'informations sur l'univers de CLIMAQUA®, nous vous invitons à visiter notre site internet. Vous y trouverez d'autres FLAMES et l'ensemble de l'assortiment de FOUNTAINS, PLANTERS et BOUTIQUE.

I prodotti CLIMAQUA® sono esemplari unici prodotte a mano e con soli materiali naturali. Visiti il nostro sito per saperne di più sull'universo CLIMAQUA®. Potrà trovare molti altri modelli di FLAMES, oltre che l'intero assortimento FOUNTAINS, PLANTERS et BOUTIQUE.

CLIMAQUA® products are unique pieces, made by hand out of natural materials. Visit the website and discover the world of CLIMAQUA®. You'll find out the complete range of FLAMES and learn about the large program of the FOUNTAINS, PLANTERS and BOUTIQUE.

FOUNTAINS



PLANTERS



FLAMES



BOUTIQUE

